

**Metal<sup>®</sup>**  
**'81tech**  
S. PIASECKI I SYNOWIE

Niezbędne  
dla uporządkowania  
parkowania  
rowerów



## Stojak rowerowy **RENO 6** **RENO 12**

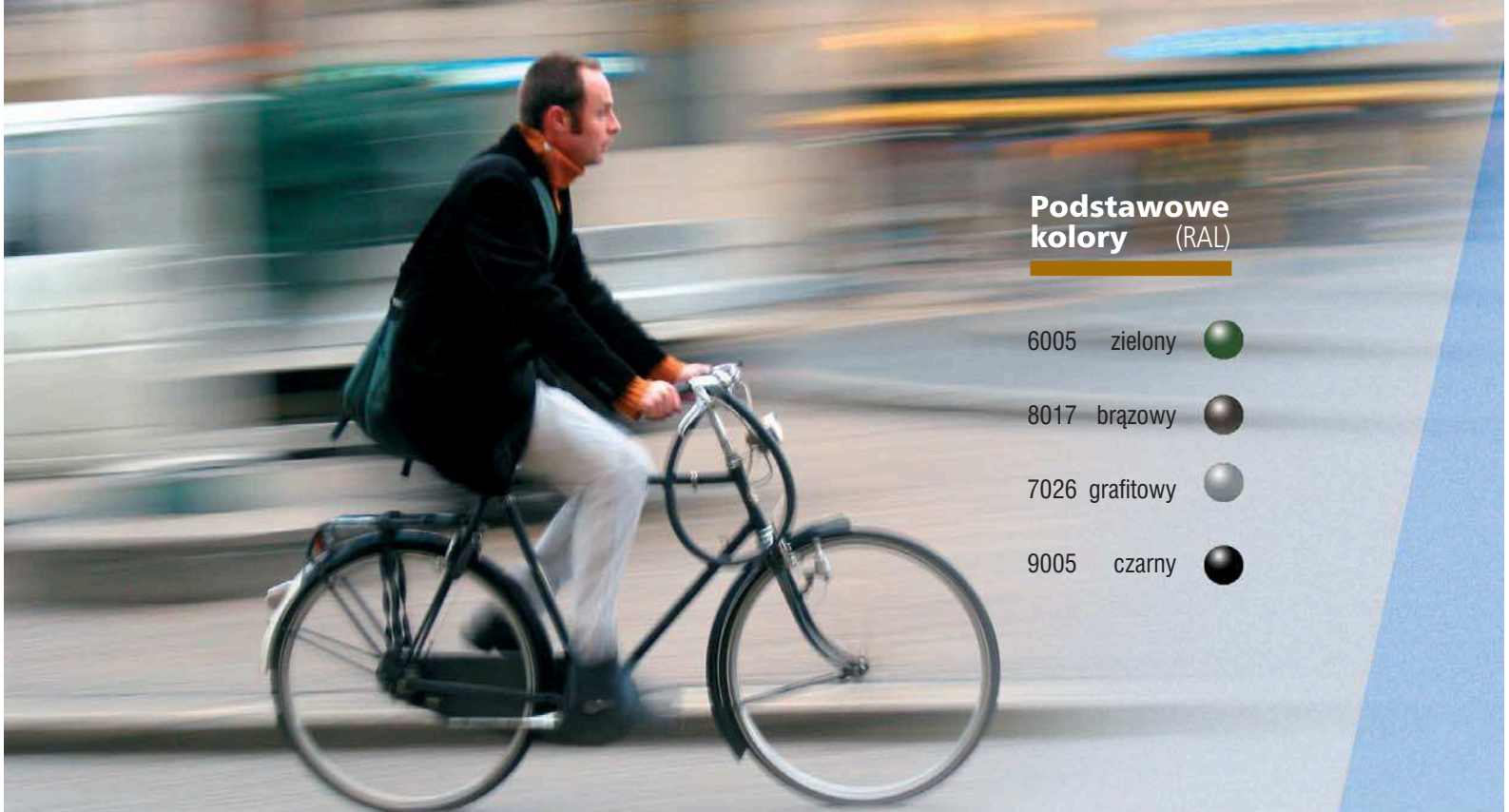
**Estetyka**  
**Trwałość**

\* Ze względu na ciekawą stylistykę, stojaki rowerowe stanowią również element dekoracyjny naszego otoczenia.





\* Zabezpieczenie antykorozyjne metodą „duplex”, polegająca na połączeniu cynkowania ogniowego i malowania proszkowego, gwarantuje niezwykle długi okres użytkowania, bez konieczności renowacji.

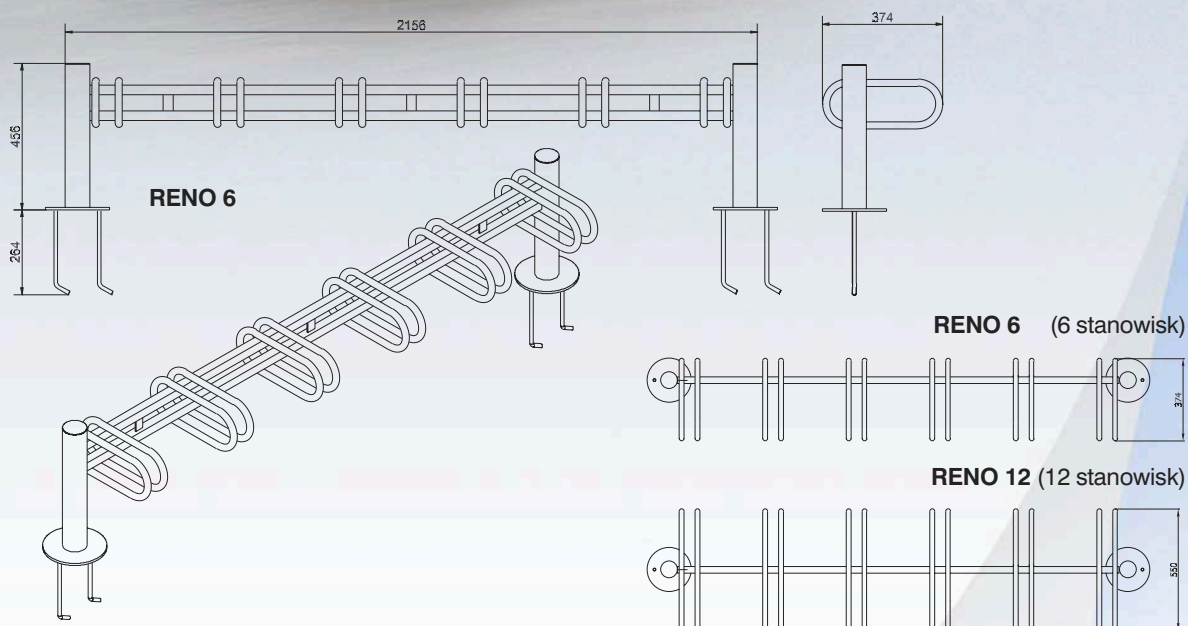
METALTECH-PIASECKI Spółka Jawna  
ZAKŁADY MECHANICZNE CYNKOWNIA OGNIOWA  
ul. Niechodzka 13, 06-400 CIECHANÓW  
tel. 0048 23 674 15 00, 0048 23 674 15 02  
fax 0048 23 672 52 15  
e-mail: sales@metaltech.pl (dział sprzedaży i marketingu)

[www.metaltech.pl](http://www.metaltech.pl)



## Podstawowe kolory (RAL)

- 6005 zielony 
- 8017 brązowy 
- 7026 grafitowy 
- 9005 czarny 



## Parametry techniczne

	Stojak do betonowania	Stojak do przykręcenia
Korpus – słupek	a. rura $\varnothing$ 76,1, b. rura $\varnothing$ 76,1, c. rura $\varnothing$ 88,9	a. rura $\varnothing$ 76,1, b. rura $\varnothing$ 76,1, c. rura $\varnothing$ 88,9
Zakończenie	a. płaskie, b.z kulą $\varnothing$ 90, c. półkoliste z pierścieniem	a. płaskie, b.z kulą $\varnothing$ 90, c. półkoliste z pierścieniem
Długość całkowita	2156 mm	2156 mm
Wysokość od podłoża	a.465 mm, b.570 mm, c.510 mm	a.465 mm, b.570 mm, c.510 mm
Waga	27 kg	27 kg
Indeks	a.wmin-50101	a. wmin-50101-91
Indeks	b.wmin-50111	b. wmin-50111-91
Indeks	c.wmin-50131	c. wmin-50131-91

**RENO 12** (12 stanowisk – podstawowa opcja z płaskim zakończeniem - indeks wmin-222004).

*Możliwe pozostałe opcje jak dla RENO-6*