

Kwietnik ozdobny **KADOMA**



Wszechstronne
zastosowanie
dla kształtowania
atrakcyjności
otoczenia

Estetyka Trwałość

* Kwietniki ozdobne, ze względu na wyjątkową stylistykę tworzą niepowtarzalny element dekoracyjny.

* Zabezpieczenie antykorozyjne metodą „duplex”, polegającą na połączeniu cynkowania ogniowego i malowania proszkowego, gwarantuje niezwykle długi okres użytkowania, bez konieczności renowacji.

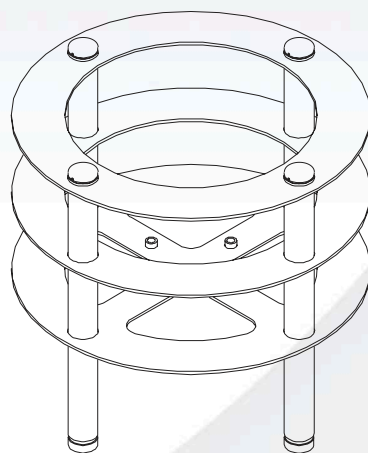
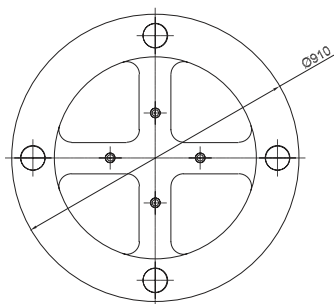
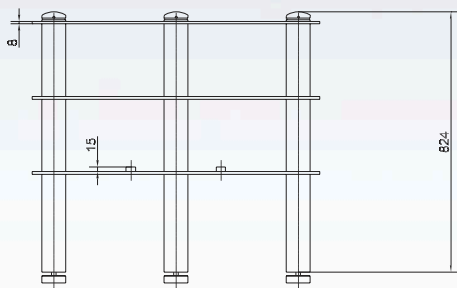
METALTECH-PIASECKI Spółka Jawna
ZAKŁADY MECHANICZNE CYNKOWNIA OGNIOWA
ul. Niechodzka 13, 06-400 CIECHANÓW
tel. 0048 23 674 15 00, 0048 23 674 15 02
fax 0048 23 672 52 15
e-mail: sales@metaltech.pl (dział sprzedaży i marketingu)

www.metaltech.pl



Podstawowe kolory (RAL)

- 6005 zielony 
- 8017 brązowy 
- 7026 grafitowy 
- 9005 czarny 



Parametry techniczne

Wysokość	824 mm
Korpus	rura Ø 76
Średnica	Ø 910
Pojemność	0,15 m ³
Waga	100 kg
Indeks	wmin-gc-b100