

Metal[®]
'81tech
S. PIASECKI I SYNOWIE

Wszelkstronne
zastosowanie
dla zabezpieczenia
wjazdu pojazdom
nieuprawnionym



Słupki parkingowy automatyczny **ALBORG**

Wygoda użytkowania
Trwałość





* Sterowanie elektroniczne umożliwia obsługę z dystansu za pomocą pilota.

* Właściwe zabezpieczenie, odpowiednie materiały i właściwe przygotowanie podłoża gwarantuje niezwykle długi okres użytkowania i niezawodną eksploatację.

METALTECH-PIASECKI Spółka Jawna
ZAKŁADY MECHANICZNE CYNKOWNIA OGNIOWA
ul. Niechodzka 13, 06-400 CIECHANÓW
tel. 0048 23 674 15 00, 0048 23 674 15 02
fax 0048 23 672 52 15
e-mail: sales@metaltech.pl (dział sprzedaży i marketingu)

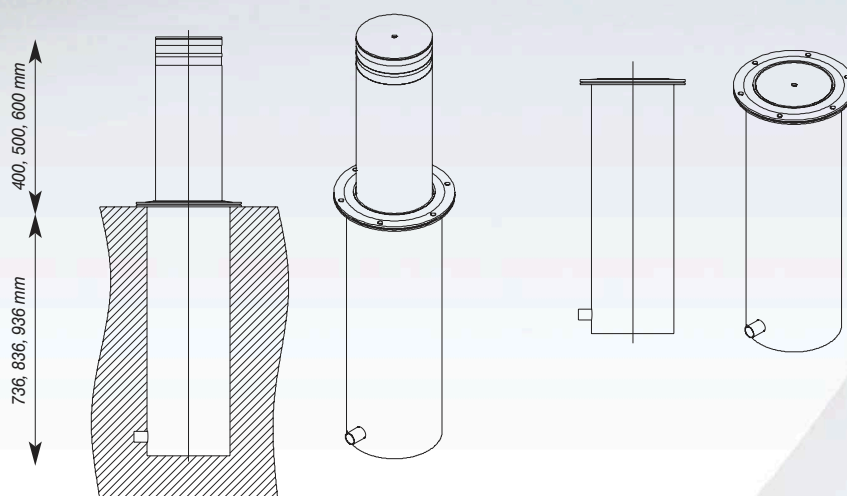
www.metaltech.pl



- 6005 zielony 
- 8017 brązowy 
- 7026 grafitowy 
- 9005 czarny 

Podstawowe kolory (RAL)

Schemat montażu



Parametry techniczne

Wysokość słupka nad ziemią	400 mm	500 mm	600 mm
Średnica słupka nad ziemią	Ø 243	Ø 243	Ø 243
Wysokość korpusu mocowanego w ziemi	736 mm	836 mm	936 mm
Średnica korpusu mocowanego w ziemi	Ø 304	Ø 304	Ø 304
Wykończenie	malowany proszkowo	malowany proszkowo	malowany proszkowo
Zasilanie	220 V	220 V	220 V
Waga	48 kg	55 kg	62 kg
Indeks	wzxx-SLA-00-00-400	wzxx-SLA-00-00-500	wzxx-SLA-00-00-600