

Metal[®]
'81tech
S. PIASECKI I SYNOWIE

Zabezpieczenie
miejsc parkingowych
przed samowolnym
parkowaniem
pojazdów

Słupek parkingowy pneumatyczny **AKAN**

Trwałość
Funkcjonalność

* Właściwe zabezpieczenie, odpowiednie materiały i właściwe przygotowanie podłoża gwarantuje niezwykle długi okres użytkowania i niezawodną eksploatację.

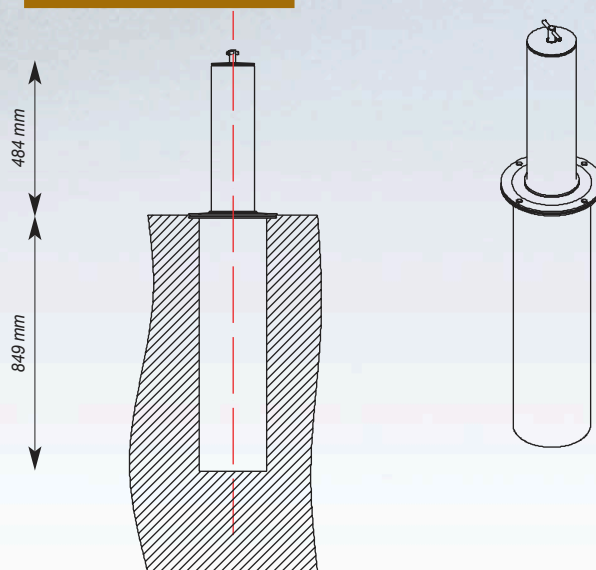
* Słupki parkingowe ograniczają dostęp do miejsc zarezerwowanych. Umożliwiają dostęp do miejsc parkingowych osobom uprawnionym, uniemożliwiając wjazd innym pojazdom.

METALTECH-PIASECKI Spółka Jawna
ZAKŁADY MECHANICZNE CYNKOWNIA OGNIOWA
ul. Niechodzka 13, 06-400 CIECHANÓW
tel. 0048 23 674 15 00, 0048 23 674 15 02
fax 0048 23 672 52 15
e-mail: sales@metaltech.pl (dział sprzedaży i marketingu)

www.metaltech.pl



Schemat montażu



Parametry techniczne

Wysokość słupka nad ziemią	484 mm
Średnica słupka nad ziemią	Ø 139,7
Wysokość korpusu mocowanego w ziemi	849 mm
Średnica korpusu mocowanego w ziemi	Ø 219,1
Wykończenie	INOX
Zasada działania	sprężyna gazowa
Waga	25 kg
Indeks	wzxx-SP-00-00