

Kształtowanie
drzew oraz ich
zabezpieczenie przed
mechanicznymi
uszkodzeniami

Ostona pozioma drzew **DUMAS**

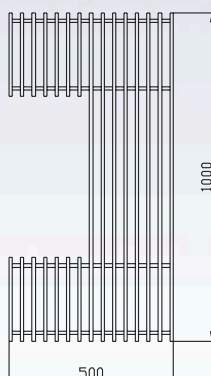
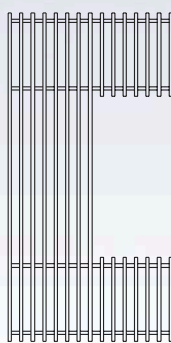
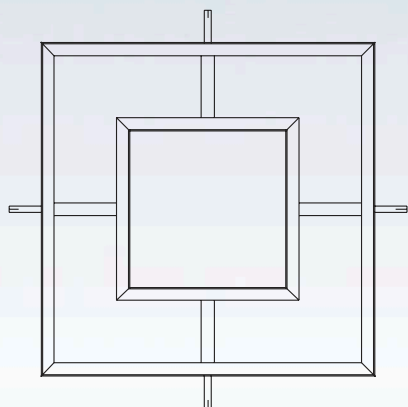
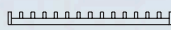
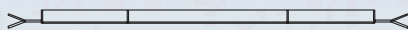
**Estetyka
Trwałość**

* Ostony drzew poza swoją funkcją stanowią uzupełniający element dekoracyjny naszych ulic.

* Zabezpieczenie antykorozyjne metodą „duplex”, polegającą na połączeniu cynkowania ogniowego i malowania proszkowego, gwarantuje niezwykle długi okres użytkowania, bez konieczności renowacji.

METALTECH-PIASECKI Spółka Jawna
ZAKŁADY MECHANICZNE CYNKOWNIA OGNIOWA
ul. Niechodzka 13, 06-400 CIECHANÓW
tel. 0048 23 674 15 00, 0048 23 674 15 02
fax 0048 23 672 52 15
e-mail: sales@metaltech.pl (dział sprzedaży i marketingu)

www.metaltech.pl



Podstawowe kolory (RAL)

- 6005 zielony 
- 8017 brązowy 
- 7026 grafitowy 
- 9005 czarny 



Parametry techniczne

Gabaryty	1000 x 1000 mm
Konstrukcja zewnętrzna	kątownik 40x40
Konstrukcja wewnętrzna	ptaskownik 40x10 i 20x10
Waga	60 kg
Indeks	wmos-1205AV