

Wszechstronne
zastosowanie
dla ograniczenia
ruchu pojazdów
i samowolnego
parkowania
na chodnikach

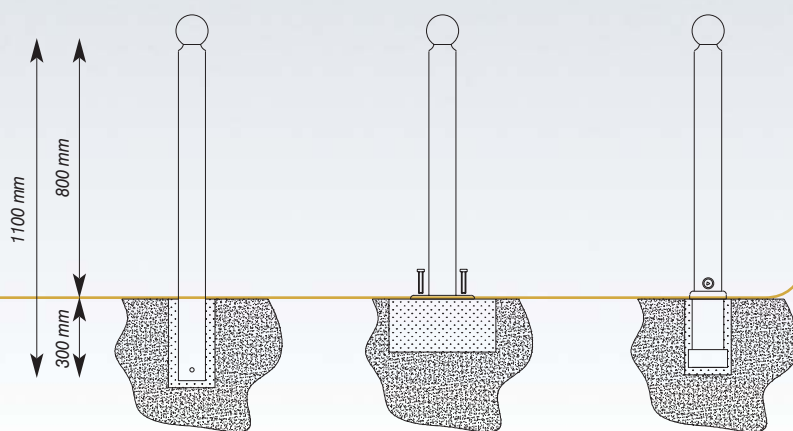
Słupek miejski **SAMOS**

Estetyka
Trwałość
Funkcjonalność

- * Ciekawy design oraz atrakcyjna kolorystyka słupków dostosowana do potrzeb i wymagań klienta w znaczący sposób poprawia estetykę ulic i osiedli.
- * Zabezpieczenie antykorozyjne metodą „duplex”, polegającą na połączeniu cynkowania ogniowego i malowania proszkowego, gwarantuje niezwykle długi okres użytkowania, bez konieczności renowacji.
- * Różne warianty montażu do podłoża stwarzają możliwość wszechstronnego zastosowania. Słupek w wersji wyjmowanej, otwierany kluczem kształtowym, umożliwia przejazd służbom ratowniczym, miejskim, czy też pojazdom uprawnionym.



Schemat montażu



Montaż do podłoża przez zabetonowanie rury kotwiącej

Montaż do podłoża za pomocą wkrętów mocujących

Montaż do podłoża przez zabetonowanie futerału

Podstawowe kolory (RAL)

- 6005 zielony 
- 8017 brązowy 
- 7026 grafitowy 
- 9005 czarny 

Parametry techniczne

	Słupek stały	Słupek przykręcany	Słupek wyjmowany
Korpus	rura Ø 76,1	rura Ø 76,1	rura Ø 76,1
Zakończenie	kula Ø 90	kula Ø 90	kula Ø 90
Wysokość całkowita	1100 mm	800 mm	995 mm
Wysokość od podłoża	800 mm	800 mm	800 mm
Waga	8 kg	8 kg	9 kg
Indeks	wmsl-10101-AV	wmsl-10121	wmsl-10111-AV

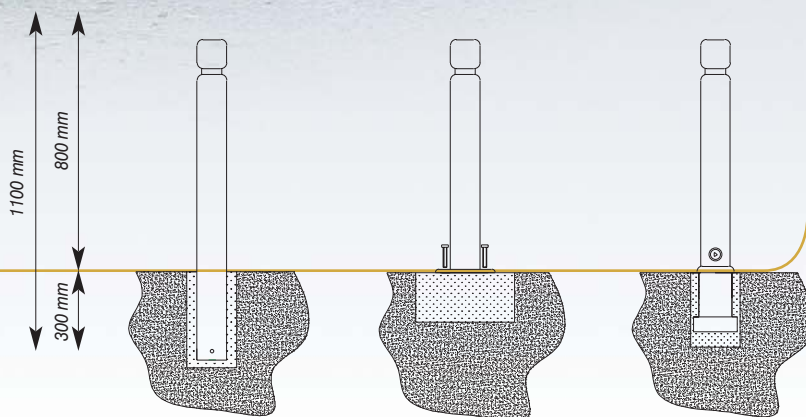
Wszechstronne
zastosowanie
dla ograniczenia
ruchu pojazdów
i samowolnego
parkowania
na chodnikach

Słupek miejski **SADON**

Estetyka
Trwałość
Funkcjonalność

- * Ciekawy design oraz atrakcyjna kolorystyka słupków dostosowana do potrzeb i wymagań klienta w znaczący sposób poprawia estetykę ulic i osiedli.
- * Zabezpieczenie antykorozyjne metodą „duplex”, polegającą na połączeniu cynkowania ogniowego i malowania proszkowego, gwarantuje niezwykle długi okres użytkowania, bez konieczności renowacji.
- * Różne warianty montażu do podłoża stwarzają możliwość wszechstronnego zastosowania. Słupek w wersji wyjmowanej, otwierany kluczem kształtowym, umożliwia przejazd służbom ratowniczym, miejskim, czy też pojazdom uprawnionym.

Schemat montażu



Montaż do podłoża przez zabetonowanie rury kotwiącej

Montaż do podłoża za pomocą wkrętów mocujących

Montaż do podłoża przez zabetonowanie futerału

Podstawowe kolory (RAL)

- 6005 zielony 
- 8017 brązowy 
- 7026 grafitowy 
- 9005 czarny 

Parametry techniczne

	Słupek stały	Słupek przykręcany	Słupek wymowany
Korpus	rura Ø 101,6	rura Ø 101,6	rura Ø 101,6
Zakończenie	plaskie z nagniatym rowkiem	plaskie z nagniatym rowkiem	plaskie z nagniatym rowkiem
Wysokość całkowita	1100 mm	800 mm	995 mm
Wysokość od podłoża	800 mm	800 mm	800 mm
Waga	11 kg	11 kg	13 kg
Indeks	wmsl-10201-AV	wmsl-10221	wmsl-10211-AV

Wszechstronne
zastosowanie
dla ograniczenia
ruchu pojazdów
i samowolnego
parkowania
na chodnikach

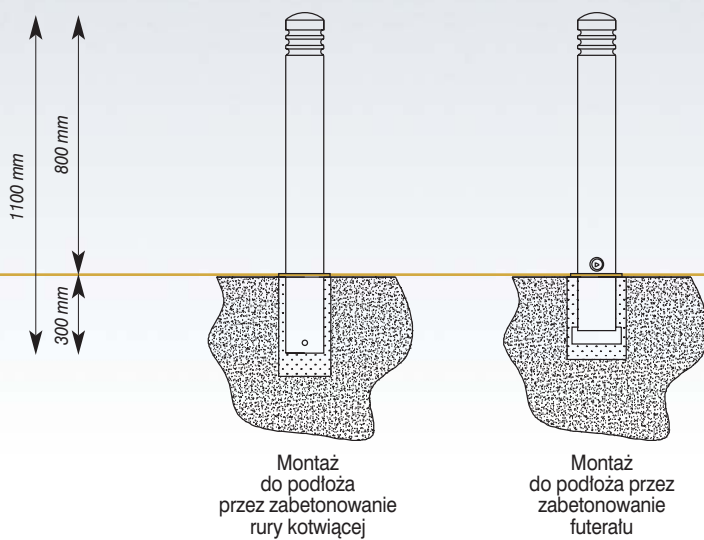
Słupek miejski **SKAGEN**

Estetyka
Trwałość
Funkcjonalność

- * Ciekawy design oraz atrakcyjna kolorystyka słupków dostosowana do potrzeb i wymagań klienta w znaczący sposób poprawia estetykę ulic i osiedli.
- * Zabezpieczenie antykorozyjne metodą „duplex”, polegającą na połączeniu cynkowania ogniowego i malowania proszkowego, gwarantuje niezwykle długi okres użytkowania, bez konieczności renowacji.
- * Różne warianty montażu do podłoża stwarzają możliwość wszechstronnego zastosowania. Słupek w wersji wyjmowanej, otwierany kluczem kształtowym, umożliwia przejazd służbom ratowniczym, miejskim, czy też pojazdom uprawnionym.



Schemat montażu



Podstawowe kolory (RAL)

- 6005 zielony 
- 8017 brązowy 
- 7026 grafitowy 
- 9005 czarny 

Parametry techniczne

	Słupek stały	Słupek wymowany
Korpus	rura Ø 114,3	rura Ø 114,3
Zakończenie	sferyczne z 3 rowkami	sferyczne z 3 rowkami
Wysokość całkowita	1030 mm	950 mm
Wysokość od podłoża	800 mm	800 mm
Waga	13,5 kg	13,5 kg
Indeks	wmsl-1712002/2	wmsl-1712002/2A

Wszechstronne
zastosowanie
dla ograniczenia
ruchu pojazdów
i samowolnego
parkowania
na chodnikach

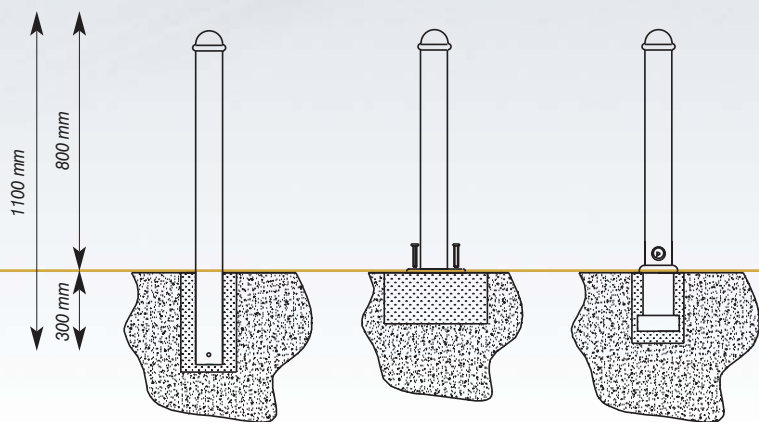
Słupek miejski **SILVAN**

Estetyka
Trwałość
Funkcjonalność

- * Ciekawy design oraz atrakcyjna kolorystyka słupków dostosowana do potrzeb i wymagań klienta w znaczący sposób poprawia estetykę ulic i osiedli.
- * Zabezpieczenie antykorozyjne metodą „duplex”, polegającą na połączeniu cynkowania ogniowego i malowania proszkowego, gwarantuje niezwykle długi okres użytkowania, bez konieczności renowacji.
- * Różne warianty montażu do podłoża stwarzają możliwość wszechstronnego zastosowania. Słupek w wersji wyjmowanej, otwierany kluczem kształtowym, umożliwia przejazd służbom ratowniczym, miejskim, czy też pojazdom uprawnionym.



Schemat montażu



Montaż do podłoża przez zabetonowanie rury kotwiącej

Montaż do podłoża za pomocą wkrętów mocujących

Montaż do podłoża przez zabetonowanie futerału

Podstawowe kolory (RAL)

- 6005 zielony 
- 8017 brązowy 
- 7026 grafitowy 
- 9005 czarny 

Parametry techniczne

	Słupek stały	Słupek przykręcany	Słupek wyjmowany
Korpus	rura Ø 88,9	rura Ø 88,9	rura Ø 88,9
Zakończenie	półkoliste z pierścieniem	półkoliste z pierścieniem	półkoliste z pierścieniem
Wysokość całkowita	1100 mm	800 mm	995 mm
Wysokość od podłoża	800 mm	800 mm	800 mm
Waga	9 kg	9 kg	10 kg
Indeks	wmsl-10501-AV	wmsl-10521	wmsl-10511-AV

Wszechstronne
zastosowanie
dla ograniczenia
ruchu pojazdów
i samowolnego
parkowania
na chodnikach

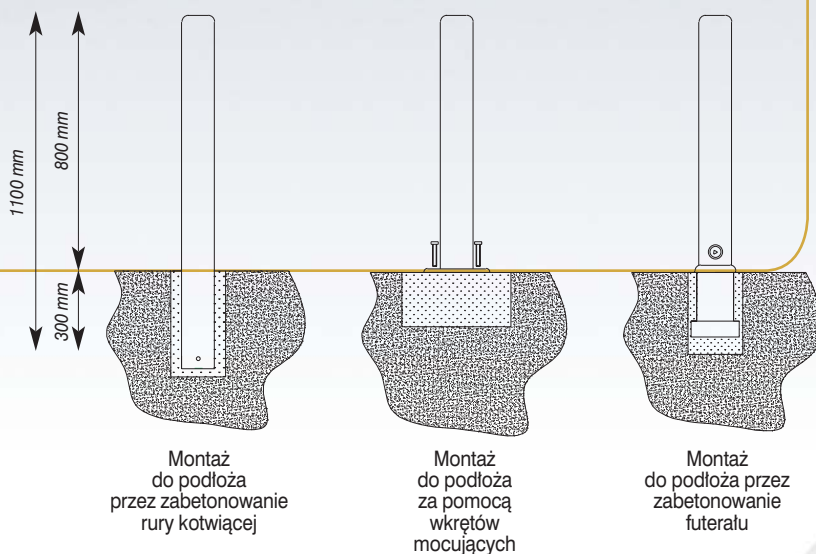
Słupek miejski **SELMA**

Estetyka
Trwałość
Funkcjonalność

- * Ciekawy design oraz atrakcyjna kolorystyka słupków dostosowana do potrzeb i wymagań klienta w znaczący sposób poprawia estetykę ulic i osiedli.
- * Zabezpieczenie antykorozyjne metodą „duplex”, polegającą na połączeniu cynkowania ogniowego i malowania proszkowego, gwarantuje niezwykle długi okres użytkowania, bez konieczności renowacji.
- * Różne warianty montażu do podłoża stwarzają możliwość wszechstronnego zastosowania. Słupek w wersji wyjmowanej, otwierany kluczem kształtowym, umożliwia przejazd służbom ratowniczym, miejskim, czy też pojazdom uprawnionym.



Schemat montażu



Podstawowe kolory (RAL)

- 6005 zielony 
- 8017 brązowy 
- 7026 grafitowy 
- 9005 czarny 

Parametry techniczne

	Słupek stały	Słupek przykręcany	Słupek wyjmowany
Korpus	rura Ø 101,6	rura Ø 101,6	rura Ø 101,6
Zakończenie	płaskie	płaskie	płaskie
Wysokość całkowita	1100 mm	800 mm	995 mm
Wysokość od podłoża	800 mm	800 mm	800 mm
Waga	11 kg	11 kg	13 kg
Indeks	wmsl-10401-AV	wmsl-10421	wmsl-10411-AV

Wszechstronne
zastosowanie
dla ograniczenia
ruchu pojazdów
i samowolnego
parkowania
na chodnikach

Słupek miejski **SONARA**

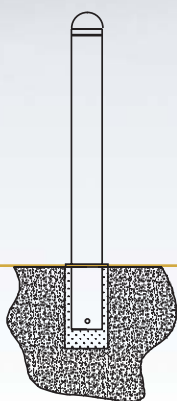
Estetyka
Trwałość
Funkcjonalność

- * Ciekawy design oraz atrakcyjna kolorystyka słupków dostosowana do potrzeb i wymagań klienta w znaczący sposób poprawia estetykę ulic i osiedli.
- * Zabezpieczenie antykorozyjne metodą „duplex”, polegającą na połączeniu cynkowania ogniowego i malowania proszkowego, gwarantuje niezwykle długi okres użytkowania, bez konieczności renowacji.
- * Różne warianty montażu do podłoża stwarzają możliwość wszechstronnego zastosowania. Słupek w wersji wyjmowanej, otwierany kluczem kształtowym, umożliwia przejazd służbom ratowniczym, miejskim, czy też pojazdom uprawnionym.

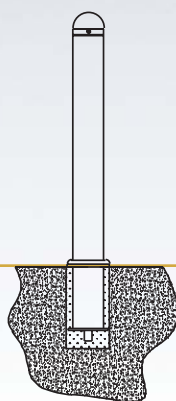


Schemat montażu

1360 mm
950 mm
300 mm



Montaż
do podłoża
przez zabetonowanie
rury kotwiącej



Montaż
do podłoża przez
zabetonowanie
futeralu

Podstawowe kolory (RAL)

- 6005 zielony 
- 8017 brązowy 
- 7026 grafitowy 
- 9005 czarny 

Parametry techniczne

	Słupek stały	Słupek wymowany
Korpus	rura Ø 108	rura Ø 108
Zakończenie	półkoliste	półkoliste
Wysokość całkowita	1260 mm	1050 mm plus 300 mm /futerat/
Wysokość od podłoża	950 mm	950 mm
Waga	13 kg	11,5 kg plus 5,0 kg /futerat/
Indeks	wmsl-0350100	wmsl-0351100

Metal[®]
'81tech
S. PIASECKI I SYNOWIE

Wszelckstronne
zastosowanie
dla zabezpieczenia
wjazdu pojazdom
nieuprawnionym



Słupek parkingowy automatyczny ALBORG

**Wygoda użytkowania
Trwałość**


* Sterowanie elektroniczne umożliwia obsługę z dystansu za pomocą pilota.


* Właściwe zabezpieczenie, odpowiednie materiały i właściwe przygotowanie podłoża gwarantuje niezwykle długi okres użytkowania i niezawodną eksploatację.


METALTECH-PIASECKI Spółka Jawna
ZAKŁADY MECHANICZNE CYNKOWNIA OGNIOWA
ul. Niechodzka 13, 06-400 CIECHANÓW
tel. 0048 23 674 15 00, 0048 23 674 15 02
fax 0048 23 672 52 15
e-mail: sales@metaltech.pl (dział sprzedaży i marketingu)


www.metaltech.pl



6005 zielony 

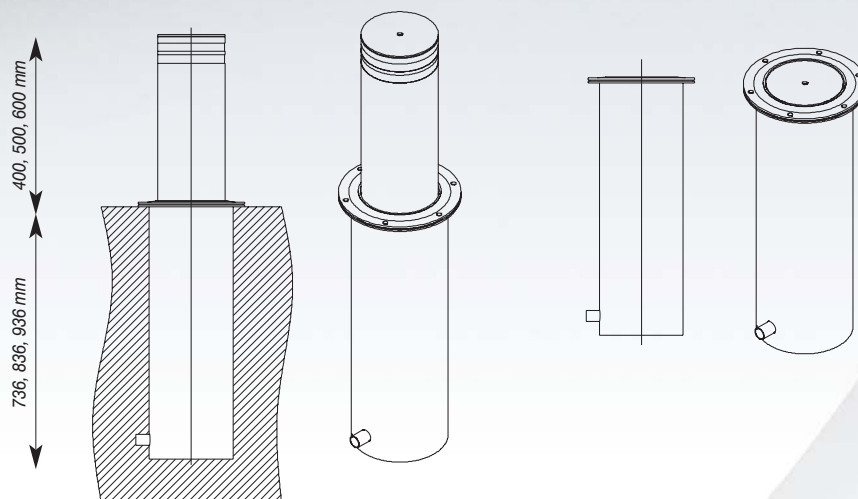
8017 brązowy 

7026 grafitowy 

9005 czarny 

Podstawowe kolory (RAL)

Schemat montażu



Parametry techniczne

Wysokość słupka nad ziemią	400 mm	500 mm	600 mm
Średnica słupka nad ziemią	Ø 243	Ø 243	Ø 243
Wysokość korpusu mocowanego w ziemi	736 mm	836 mm	936 mm
Średnica korpusu mocowanego w ziemi	Ø 304	Ø 304	Ø 304
Wykończenie	malowany proszkowo	malowany proszkowo	malowany proszkowo
Zasilanie	220 V	220 V	220 V
Waga	48 kg	55 kg	62 kg
Indeks	wzxx-SLA-00-00-400	wzxx-SLA-00-00-500	wzxx-SLA-00-00-600

Zabezpieczenie
miejsc parkingowych
przed samowolnym
parkowaniem
pojazdów

Słupek parkingowy pneumatyczny **AKAN**

Trwałość Funkcjonalność

* Właściwe zabezpieczenie, odpowiednie materiały i właściwe przygotowanie podłoża gwarantuje niezwykle długi okres użytkowania i niezawodną eksploatację.

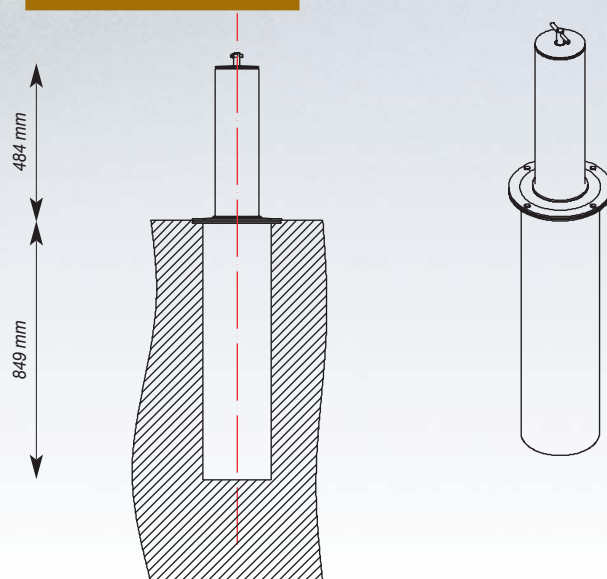
* Słupki parkingowe ograniczają dostęp do miejsc zarezerwowanych. Umożliwiają dostęp do miejsc parkingowych osobom uprawnionym, uniemożliwiając wjazd innym pojazdom.

METALTECH-PIASECKI Spółka Jawna
ZAKŁADY MECHANICZNE CYNKOWNIA OGNIOWA
ul. Niechodzka 13, 06-400 CIECHANÓW
tel. 0048 23 674 15 00, 0048 23 674 15 02
fax 0048 23 672 52 15
e-mail: sales@metaltech.pl (dział sprzedaży i marketingu)

www.metaltech.pl



Schemat montażu



Parametry techniczne

Wysokość słupka nad ziemią	484 mm
Średnica słupka nad ziemią	Ø 139,7
Wysokość korpusu mocowanego w ziemi	849 mm
Średnica korpusu mocowanego w ziemi	Ø 219,1
Wykończenie	INOX
Zasada działania	sprężyna gazowa
Waga	25 kg
Indeks	wzxx-SP-00-00

Metal[®]
'81tech
S. PIASECKI I SYNOWIE



Zabezpieczenie
miejsc parkingowych
przed samowolnym
parkowaniem
pojazdów

Strzemię parkingowe **SILVER I**

Trwałość
Funkcjonalność

* Dostępne trzy rodzaje wykończenia. Strzemią w wersji galwanizowanej, cynkowanej oraz strzemią zabezpieczone antykorozyjnie metodą „duplex”, polegającą na połączeniu cynkowania ogniowego i malowania proszkowego, gwarantują niezwykle długi okres użytkowania, bez konieczności renowacji.

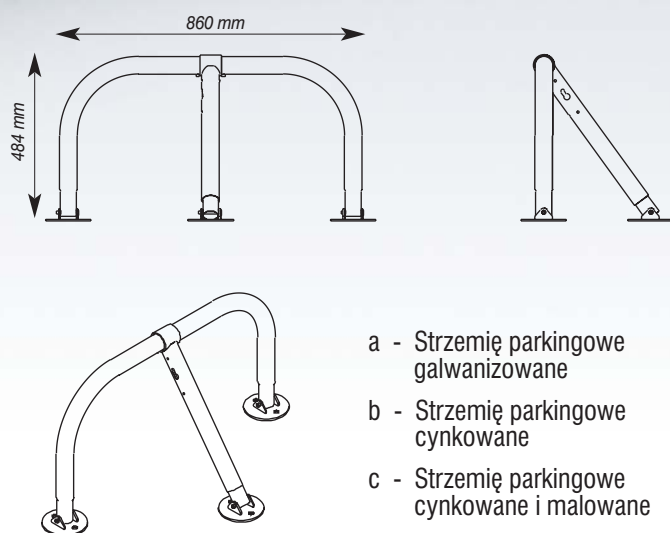
* Strzemią parkingowe ograniczają dostęp do miejsc zarezerwowanych. Umożliwiają dostęp do miejsc parkingowych osobom uprawnionym /strzemię położone/, a jednocześnie uniemożliwiają wjazd pojazdom nieuprawnionym /strzemię w pozycji stojącej/.

METALTECH-PIASECKI Spółka Jawna
ZAKŁADY MECHANICZNE CYNKOWNIA OGNIOWA
ul. Niechodzka 13, 06-400 CIECHANÓW
tel. 0048 23 674 15 00, 0048 23 674 15 02
fax 0048 23 672 52 15
e-mail: sales@metaltech.pl (dział sprzedaży i marketingu)

www.metaltech.pl



Schemat montażu



- a - Strzemię parkingowe galwanizowane
- b - Strzemię parkingowe cynkowane
- c - Strzemię parkingowe cynkowane i malowane

Podstawowe kolory (RAL)

- 6005 zielony 
- 8017 brązowy 
- 7026 grafitowy 
- 9005 czarny 

Parametry techniczne

Wysokość od podłoża	484 mm
Szerokość	860 mm
Korpus	rura \varnothing 50
Waga	11 kg
Indeks	a. wmst-03600121-00
Indeks	b. wmst-03600122-00
Indeks	c. wmst-03600123-00

Zabezpieczenie
miejsc parkingowych
przed samowolnym
parkowaniem
pojazdów



Strzemię parkingowe **SILVER II**

Trwałość Funkcjonalność

* Dostępne trzy rodzaje wykończenia. Strzemię w wersji galwanizowanej, cynkowanej oraz strzemię zabezpieczone antykorozyjnie metodą „duplex”, polegającą na połączeniu cynkowania ogniowego i malowania proszkowego, gwarantują niezwykle długi okres użytkowania, bez konieczności renowacji.

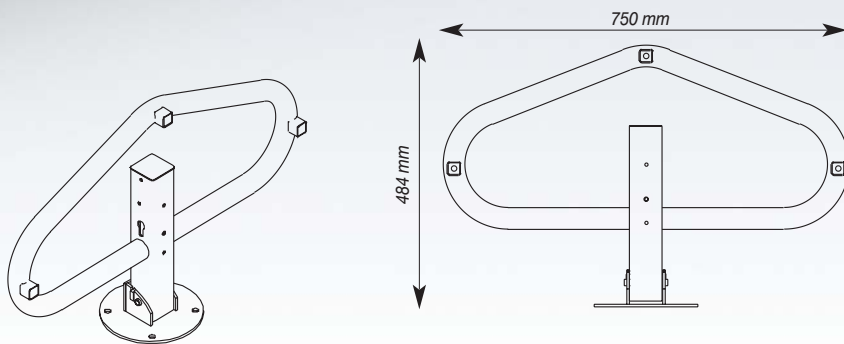
* Strzemię parkingowe ograniczają dostęp do miejsc zarezerwowanych. Umożliwiają dostęp do miejsc parkingowych osobom uprawnionym /strzemię położone/, a jednocześnie uniemożliwiają wjazd pojazdom nieuprawnionym /strzemię w pozycji stojącej/.

METALTECH-PIASECKI Spółka Jawna
ZAKŁADY MECHANICZNE CYNKOWNIA OGNIOWA
ul. Niechodzka 13, 06-400 CIECHANÓW
tel. 0048 23 674 15 00, 0048 23 674 15 02
fax 0048 23 672 52 15
e-mail: sales@metaltech.pl (dział sprzedaży i marketingu)

www.metaltech.pl



Schemat montażu



- a - Strzeżenie parkingowe galwanizowane
- b - Strzeżenie parkingowe cynkowane
- c - Strzeżenie parkingowe cynkowane i malowane

Podstawowe kolory (RAL)

- 6005 zielony 
- 8017 brązowy 
- 7026 grafitowy 
- 9005 czarny 

Parametry techniczne

Wysokość od podłoża	484 mm
Szerokość	750 mm
Korpus	rura kwadratowa 70x70
Waga	10 kg
Indeks	a/ wmst-0360111-00
Indeks	b/ wmst-0360112-00
Indeks	c/ wmst-0360113-00

Kwietnik ozdobny **KADOMA**



Wszechstronne
zastosowanie
dla kształtowania
atrakcyjności
otoczenia

Estetyka Trwałość

* Kwietniki ozdobne, ze względu na wyjątkową stylistykę tworzą niepowtarzalny element dekoracyjny.

* Zabezpieczenie antykorozyjne metodą „duplex”, polegającą na połączeniu cynkowania ogniowego i malowania proszkowego, gwarantuje niezwykle długi okres użytkowania, bez konieczności renowacji.

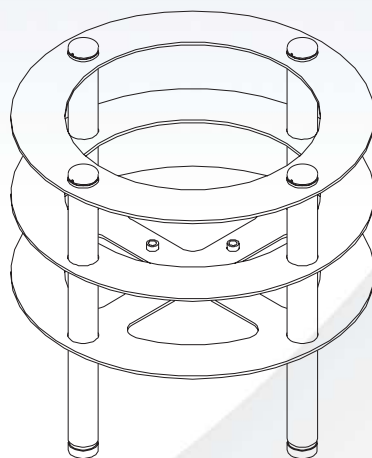
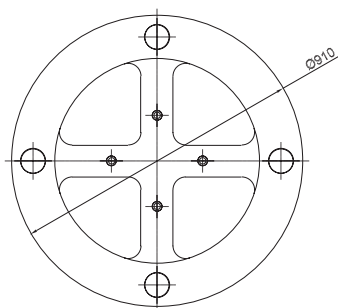
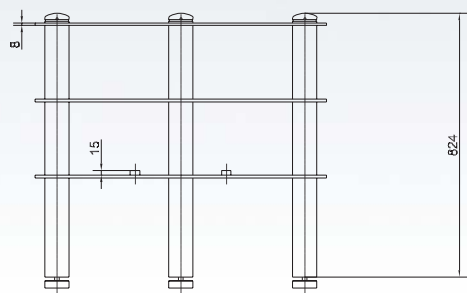
METALTECH-PIASECKI Spółka Jawna
ZAKŁADY MECHANICZNE CYNKOWNIA OGNIOWA
ul. Niechodzka 13, 06-400 CIECHANÓW
tel. 0048 23 674 15 00, 0048 23 674 15 02
fax 0048 23 672 52 15
e-mail: sales@metaltech.pl (dział sprzedaży i marketingu)

www.metaltech.pl



Podstawowe kolory (RAL)

- 6005 zielony 
- 8017 brązowy 
- 7026 grafitowy 
- 9005 czarny 



Parametry techniczne

Wysokość	824 mm
Korpus	rura Ø 76
Średnica	Ø 910
Pojemność	0,15 m ³
Waga	100 kg
Indeks	wmin-gc-b100

Kwietnik ozdobny **KAMEN**



Estetyka Trwałość

* Kwietniki ozdobne, ze względu na wyjątkową stylistykę tworzą niepowtarzalny element dekoracyjny.

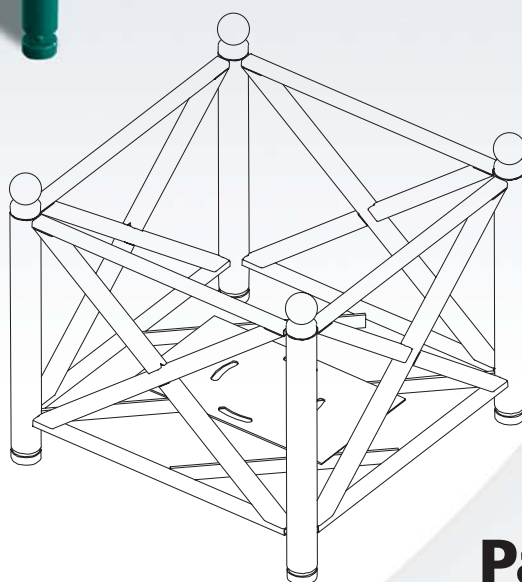
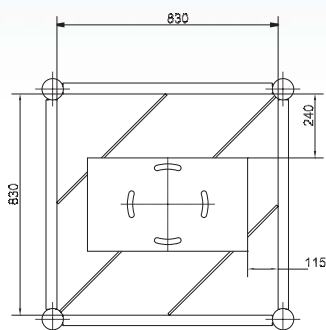
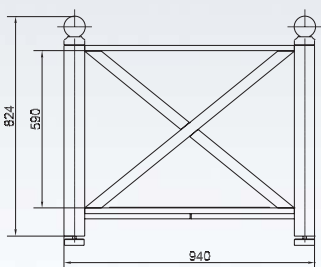
* Zabezpieczenie antykorozyjne metodą „duplex”, polegającą na połączeniu cynkowania ogniowego i malowania proszkowego, gwarantuje niezwykle długi okres użytkowania, bez konieczności renowacji.

**Wszechstronne
zastosowanie
dla kształtowania
atrakcyjności
otoczenia**



Podstawowe kolory (RAL)

- 6005 zielony 
- 8017 brązowy 
- 7026 grafitowy 
- 9005 czarny 



Parametry techniczne

Wysokość	824 mm
Korpus	rura Ø 76
Bok kwietnika	830 mm
Pojemność	0,4 m ³
Waga	66 kg
Indeks	wmin-ge-bac-1-cr

Bariera miejska **BREVES**

Wszechstronne
zastosowanie
dla zapewnienia
bezpieczeństwa
ruchu pieszych
i uniemożliwienia
parkowania
na chodnikach

Estetyka
Trwałość
Funkcjonalność

* Bariery miejskie poza różnorodnością swoich funkcji stanowią istotny element dekoracyjny, który kształtuje estetyczny wygląd naszych ulic.

* Zabezpieczenie antykorozyjne metodą „duplex”, polegającą na połączeniu cynkowania ogniowego i malowania proszkowego, gwarantuje niezwykle długi okres użytkowania, bez konieczności renowacji.

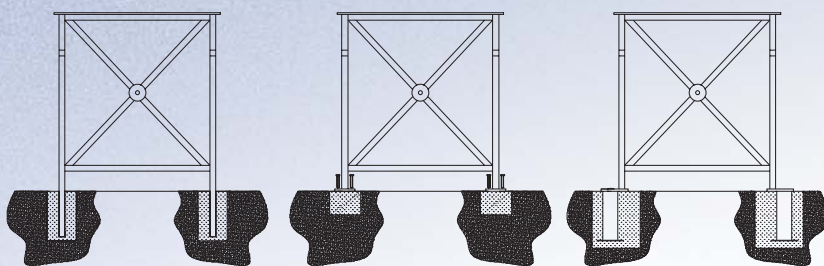
* Różne warianty montażu do podłoża stwarzają możliwość wszechstronnego zastosowania. Bariery miejskie w wersji wyjmowanej, otwierane kluczem kształtowym, umożliwiają przejazd służbom ratowniczym, miejskim, czy też pojazdom uprawnionym.

METALTECH-PIASECKI Spółka Jawna
ZAKŁADY MECHANICZNE CYNKOWNIA OGNIOWA
ul. Niechodzka 13, 06-400 CIECHANÓW
tel. 0048 23 674 15 00, 0048 23 674 15 02
fax 0048 23 672 52 15
e-mail: sales@metaltech.pl (dział sprzedaży i marketingu)

www.metaltech.pl



Schemat montażu



Montaż do podłoża przez zabetonowanie rur kotwiących

Montaż do podłoża za pomocą wkrętów mocujących

Montaż do podłoża przez zabetonowanie futerałów

- 6005 zielony 
- 8017 brązowy 
- 7026 grafitowy 
- 9005 czarny 

Podstawowe kolory (RAL)

Parametry techniczne

	Bariera stała	Bariera przykręcana	Bariera wyjmowana
Konstrukcja (słupki – noga)	profil kwadratowy 60x30	profil kwadratowy 60x30	profil kwadratowy 60x30
Konstrukcja (poprzeczka poz.)	profil kwadratowy 30x30	profil kwadratowy 30x30	profil kwadratowy 30x30
Zakończenie	plaskownik ozdobny	plaskownik ozdobny	plaskownik ozdobny
Wysokość całkowita	1130 mm	900 mm	z futerałem 1150 mm
Wysokość od podłoża	900 mm	900 mm	900 mm
Długość	a. 840 mm, b. 1500 mm, c. 1640 mm	a. 840 mm, b. 1500 mm, c. 1640 mm	a. 840 mm, b. 1500 mm, c. 1640 mm
Waga	a. 15 kg, b. 19 kg, c 21 kg	a. 15 kg, b. 19 kg, c 21 kg	a. 18 kg, b. 22 kg, c. 24 kg
Indeks	a. wmba-20101-92	a. wmba-20101-91	a. wmba-20101-93AV
Indeks	b. wmba-20121-92	b. wmba-20121-91	b. wmba-20121-93AV
Indeks	c. wmba-20151-92	c. wmba-20151-91	c. wmba-20151-93AV

Bariera miejska **BRAGA**

Wszechstronne
zastosowanie
dla zapewnienia
bezpieczeństwa
ruchu pieszych
i uniemożliwienia
parkowania
na chodnikach

Estetyka
Trwałość
Funkcjonalność

* Bariery miejskie poza różnorodnością swoich funkcji stanowią istotny element dekoracyjny, który kształtuje estetyczny wygląd naszych ulic.

* Zabezpieczenie antykorozyjne metodą „duplex”, polegająca na połączeniu cynkowania ogniowego i malowania proszkowego, gwarantuje niezwykle długi okres użytkowania, bez konieczności renowacji.

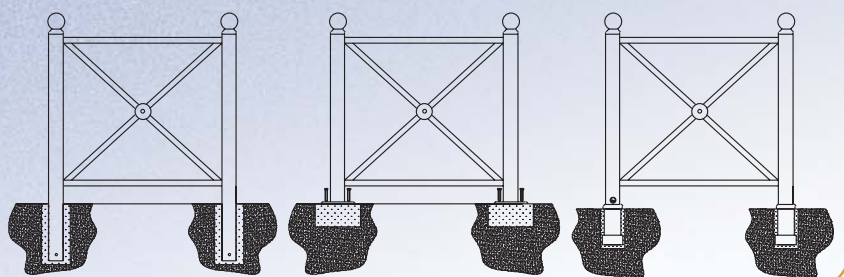
* Różne warianty montażu do podłoża stwarzają możliwość wszechstronnego zastosowania. Bariery miejskie w wersji wyjmowanej, otwieranej kluczem kształtowym, umożliwiają przejazd służbom ratowniczym, miejskim, czy też pojazdom uprawnionym.

METALTECH-PIASECKI Spółka Jawna
ZAKŁADY MECHANICZNE CYNKOWNIA OGNIOWA
ul. Niechodzka 13, 06-400 CIECHANÓW
tel. 0048 23 674 15 00, 0048 23 674 15 02
fax 0048 23 672 52 15
e-mail: sales@metaltech.pl (dział sprzedaży i marketingu)

www.metaltech.pl



Schemat montażu



Montaż do podłoża przez zabetonowanie rur kotwiących

Montaż do podłoża za pomocą wkrętów mocujących

Montaż do podłoża przez zabetonowanie futerałów

6005 zielony



8017 brązowy



7026 grafitowy



9005 czarny



Podstawowe kolory (RAL)

Parametry techniczne

	Bariera stała	Bariera przykręcana	Bariera wyjmowana
Konstrukcja (słupek – noga)	rura Ø 76,1	rura Ø 76,1	rura Ø 76,1
Konstrukcja (poprzeczka poz.)	profil kwadratowy 30x30	profil kwadratowy 30x30	profil kwadratowy 30x30
Zakończenie	kula Ø 90	kula Ø 90	kula Ø 90
Wysokość całkowita	1320 mm	1020 mm	z futerałem 1235 mm
Wysokość od podłoża	1020 mm	1020 mm	1020 mm
Długość	a. 1000 mm, b. 1500 mm	a. 1000 mm, b. 1500 mm	a. 1000 mm, b. 1500 mm
Waga	a. 25 kg, b. 29 kg	a. 25 kg, b. 29 kg	a. 28 kg, b. 32 kg
Indeks	a. wmba-20501-92	a. wmba-20501-91	a. wmba-20501-93AV
Indeks	b. wmba-20511-92	b. wmba-20511-91	b. wmba-20511-93AV

Bariera miejska **BERGEN**

Wszechstronne
zastosowanie
dla zapewnienia
bezpieczeństwa
ruchu pieszych
i uniemożliwienia
parkowania
na chodnikach

Estetyka
Trwałość
Funkcjonalność

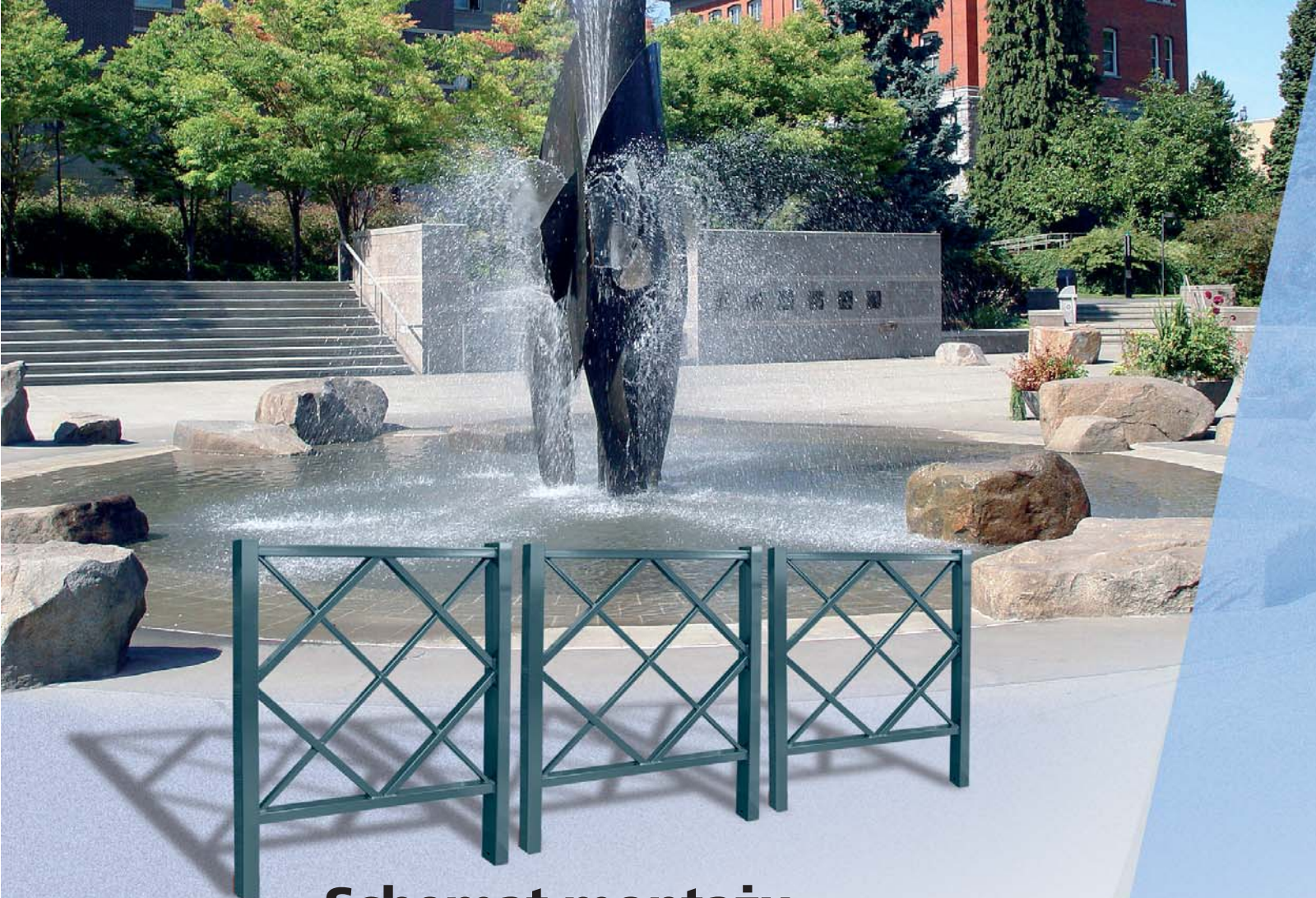
* Bariery miejskie poza różnorodnością swoich funkcji stanowią istotny element dekoracyjny, który kształtuje estetyczny wygląd naszych ulic.

* Zabezpieczenie antykorozyjne metodą „duplex”, polegająca na połączeniu cynkowania ogniowego i malowania proszkowego, gwarantuje niezwykle długi okres użytkowania, bez konieczności renowacji.

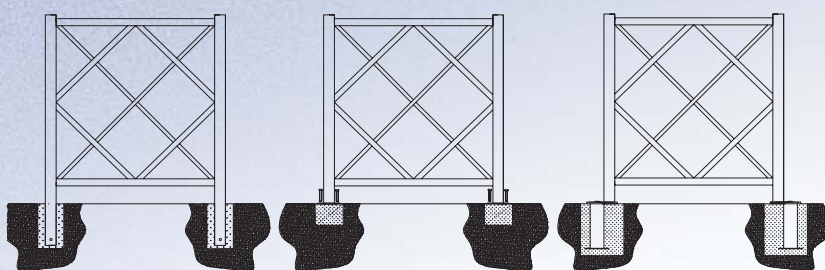
* Różne warianty montażu do podłoża stwarzają możliwość wszechstronnego zastosowania. Bariery miejskie w wersji wyjmowanej, otwierane kluczem kształtowym, umożliwiają przejazd służbom ratowniczym, miejskim, czy też pojazdom uprawnionym.

METALTECH-PIASECKI Spółka Jawna
ZAKŁADY MECHANICZNE CYNKOWNIA OGNIOWA
ul. Niechodzka 13, 06-400 CIECHANÓW
tel. 0048 23 674 15 00, 0048 23 674 15 02
fax 0048 23 672 52 15
e-mail: sales@metaltech.pl (dział sprzedaży i marketingu)

www.metaltech.pl



Schemat montażu



Montaż do podłoża przez zabetonowanie rur kotwiących

Montaż do podłoża za pomocą wkrętów mocujących

Montaż do podłoża przez zabetonowanie futerałów

6005 zielony



8017 brązowy



7026 grafitowy



9005 czarny



Podstawowe kolory (RAL)

Parametry techniczne

	Bariera stała	Bariera przykręcana	Bariera wyjmowana
Konstrukcja (słupek – noga)	profil kwadratowy 60x60	profil kwadratowy 60x60	profil kwadratowy 60x60
Konstrukcja (poprzeczka poz.)	profil kwadratowy 40x40	profil kwadratowy 40x40	profil kwadratowy 40x40
Zakończenie	płaskie	płaskie	płaskie
Wysokość całkowita	1280 mm	1050 mm	1300 mm
Wysokość od podłoża	1050 mm	1050 mm	1050 mm
Długość	a. 1000 mm, b. 1550 mm	a. 1000 mm, b. 1550 mm	a. 1000 mm, b. 1550 mm
Waga	a. 26 kg, b. 31 kg	a. 26 kg, b. 31 kg	a. 30 kg, b. 34 kg
Indeks	a. wmba-20301-92	a. wmba-20301-91	a. wmba-20301-93AV
Indeks	b. wmba-20311-92	b. wmba-20311-91	b. wmba-20311-93AV

Metal[®]
'81 tech
S. PIASECKI I SYNOWIE

Niezbędne
dla uporządkowania
parkowania
rowerów



Stojak rowerowy **RENO 6** **RENO 12**

Estetyka
Trwałość

* Ze względu na ciekawą stylistykę, stojaki rowerowe stanowią również element dekoracyjny naszego otoczenia.

* Zabezpieczenie antykorozyjne metodą „duplex”, polegająca na połączeniu cynkowania ogniowego i malowania proszkowego, gwarantuje niezwykle długi okres użytkowania, bez konieczności renowacji.

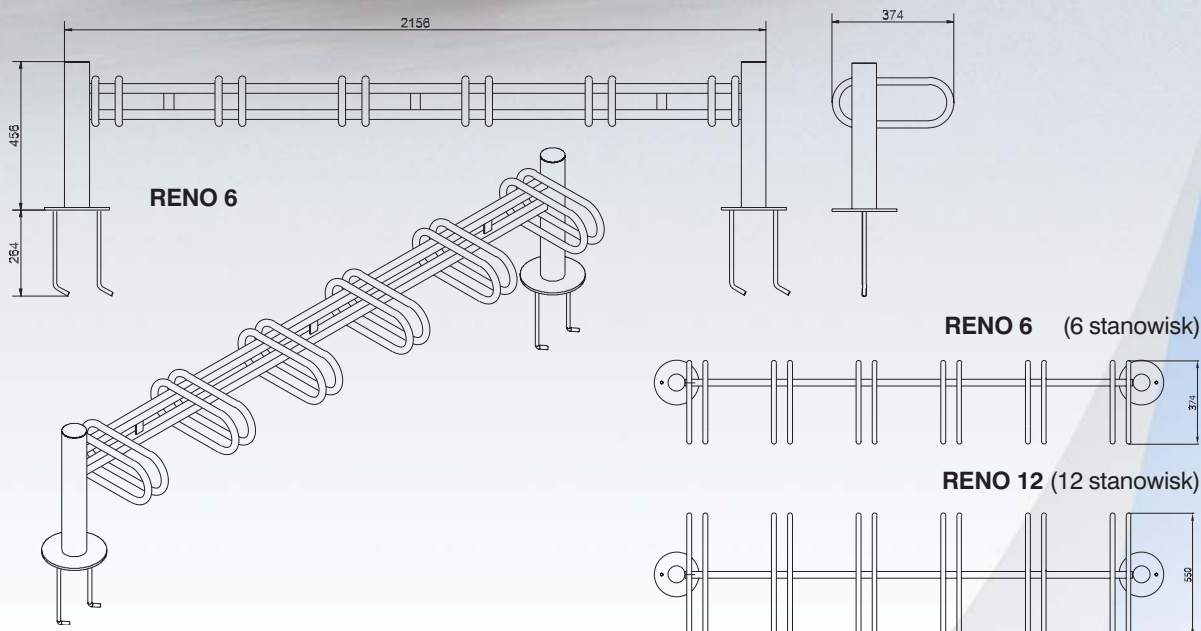
METALTECH-PIASECKI Spółka Jawna
ZAKŁADY MECHANICZNE CYNKOWNIA OGNIOWA
ul. Niechodzka 13, 06-400 CIECHANÓW
tel. 0048 23 674 15 00, 0048 23 674 15 02
fax 0048 23 672 52 15
e-mail: sales@metaltech.pl (dział sprzedaży i marketingu)

www.metaltech.pl



Podstawowe kolory (RAL)

- 6005 zielony 
- 8017 brązowy 
- 7026 grafitowy 
- 9005 czarny 



Parametry techniczne

	Stojak do betonowania	Stojak do przykręcenia
Korpus – słupek	a. rura \varnothing 76,1, b. rura \varnothing 76,1, c. rura \varnothing 88,9	a. rura \varnothing 76,1, b. rura \varnothing 76,1, c. rura \varnothing 88,9
Zakończenie	a. płaskie, b.z kulą \varnothing 90, c. półkoliste z pierścieniem	a. płaskie, b.z kulą \varnothing 90, c. półkoliste z pierścieniem
Długość całkowita	2156 mm	2156 mm
Wysokość od podłoża	a.465 mm, b.570 mm, c.510 mm	a.465 mm, b.570 mm, c.510 mm
Waga	27 kg	27 kg
Indeks	a.wmin-50101	a. wmin-50101-91
Indeks	b.wmin-50111	b. wmin-50111-91
Indeks	c.wmin-50131	c. wmin-50131-91

RENO 12 (12 stanowisk – podstawowa opcja z płaskim zakończeniem - indeks wmin-222004).

Możliwe pozostałe opcje jak dla RENO-6

Metal[®]
'81tech
S. PIASECKI I SYNOWIE

Niezbędne
dla utrzymania
czystości ulic,
szczególnie
w miejscach
o dużym natężeniu
ruchu pieszych



Estetyka Trwałość

* Ze względu na ciekawą stylistykę, kosze na śmieci poza podstawową funkcją, stanowią również element dekoracyjny naszego otoczenia.

* Zabezpieczenie antykorozyjne metodą „duplex”, polegającą na połączeniu cynkowania ogniowego i malowania proszkowego, gwarantuje niezwykle długi okres użytkowania, bez konieczności renowacji.

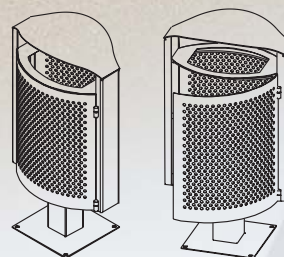
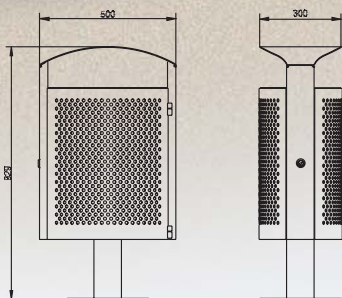
Kosz miejski KAMAL

METALTECH-PIASECKI Spółka Jawna
ZAKŁADY MECHANICZNE CYNKOWNIA OGNIOWA
ul. Niechodzka 13, 06-400 CIECHANÓW
tel. 0048 23 674 15 00, 0048 23 674 15 02
fax 0048 23 672 52 15
e-mail: sales@metaltech.pl (dział sprzedaży i marketingu)

www.metaltech.pl



Schemat montażu



Podstawowe kolory (RAL)

- 6005 zielony 
- 8017 brązowy 
- 7026 grafitowy 
- 9005 czarny 



Parametry techniczne

Gabaryty	300x500x929 mm
Pojemność	40 l
Wariant	worek uchwyty do mocowania
Waga	25 kg
Indeks	wmko-93-04-AV

Niezbędne
dla utrzymania
czystości ulic,
szczególnie
w miejscach
o dużym natężeniu
ruchu pieszych



Estetyka Trwałość

* Ze względu na ciekawą stylistykę, kosze na śmieci poza podstawową funkcją, stanowią również element dekoracyjny naszego otoczenia.

* Zabezpieczenie antykorozyjne metodą „duplex”, polegającą na połączeniu cynkowania ogniowego i malowania proszkowego, gwarantuje niezwykle długi okres użytkowania, bez konieczności renowacji.

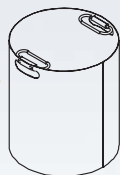
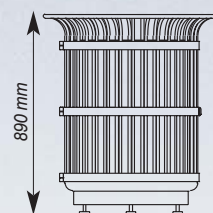
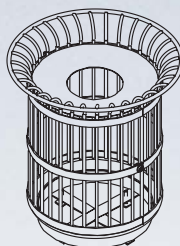
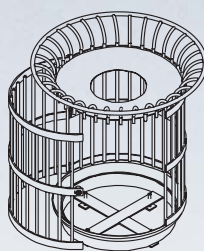
Kosz miejski KATO

METALTECH-PIASECKI Spółka Jawna
ZAKŁADY MECHANICZNE CYNKOWNIA OGNIOWA
ul. Niechodzka 13, 06-400 CIECHANÓW
tel. 0048 23 674 15 00, 0048 23 674 15 02
fax 0048 23 672 52 15
e-mail: sales@metaltech.pl (dział sprzedaży i marketingu)

www.metaltech.pl



Schemat montażu



Podstawowe kolory (RAL)

- 6005 zielony 
- 8017 brązowy 
- 7026 grafitowy 
- 9005 czarny 

Parametry techniczne

Gabaryty (wysokość)	890 mm
Średnica	Ø 695 mm
Pojemność	100 l
Wariant	wymienne wiadro (indeks wmko-100111-AV)
Waga	37 kg
Indeks	wmko-100011-AV

Metal[®]
'81tech
S. PIASECKI I SYNOWIE

**Kosz
miejski**

**KAMET I
KAMET II**

Estetyka Trwałość

Niezbędne
dla utrzymania
czystości ulic,
szczególnie
w miejscach
o dużym natężeniu
ruchu pieszych

* Ze względu na ciekawą stylizację, kosze na śmieci poza podstawową funkcją, stanowią również element dekoracyjny naszego otoczenia.

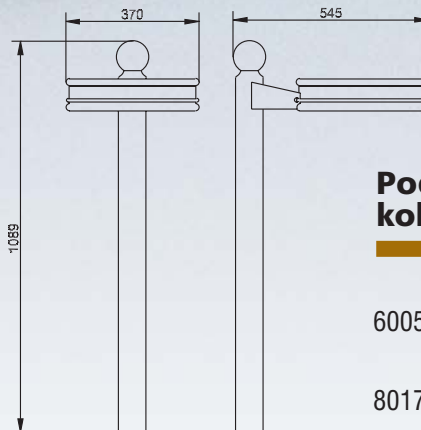
* Zabezpieczenie antykorozyjne metodą „duplex”, polegającą na połączeniu cynkowania ogniowego i malowania proszkowego, gwarantuje niezwykle długi okres użytkowania, bez konieczności renowacji.

METALTECH-PIASECKI Spółka Jawna
ZAKŁADY MECHANICZNE CYNKOWNIA OGNIOWA
ul. Niechodzka 13, 06-400 CIECHANÓW
tel. 0048 23 674 15 00, 0048 23 674 15 02
fax 0048 23 672 52 15
e-mail: sales@metaltech.pl (dział sprzedaży i marketingu)

www.metaltech.pl



KAMET II



KAMET I

Podstawowe kolory (RAL)

- 6005 zielony 
- 8017 brązowy 
- 7026 grafitowy 
- 9005 czarny 

Parametry techniczne

	Kosz do betonowania	Kosz przykręcany
Gabaryty	1385x545x370 mm	1089x545x370 mm
Korpus – słupek	rura Ø 76,1	rura Ø 76,1
Zakończenie	kula Ø 90	kula Ø 90
Wariant	worek / pojemnik	worek / pojemnik
	elastyczna obejma do mocowania	elastyczna obejma do mocowania
Pojemność	w zależności od wielkości worka	w zależności od wielkości worka
Waga	13,0 kg	12,0kg
Indeks	wmko-3212003-3-AV	wmko-3212003-2-AV

Kosz na śmieci KAMET II w opcji z daszkiem:

- do betonowania indeks wmko-3212003-5-AV
 - przykręcany indeks wmko-3212003-6-AV
- zakończenie półkolisty z pierścieniem

Kształtowanie
drzew
oraz ich
zabezpieczenie
przed
mechanicznymi
uszkodzeniami

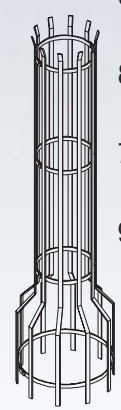
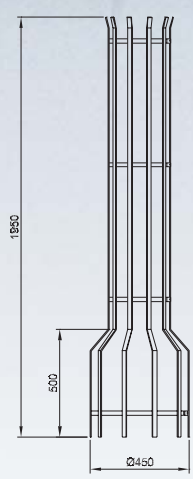
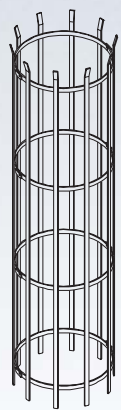
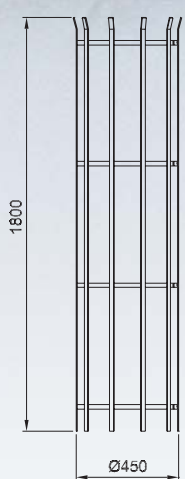
Ostona pionowa drzew

DELOS I DELOS II

Estetyka Trwałość

* Ostony drzew poza swoją funkcją stanowią uzupełniający element dekoracyjny naszych ulic.

* Zabezpieczenie antykorozyjne metodą „duplex”, polegającą na połączeniu cynkowania ogniowego i malowania proszkowego, gwarantuje niezwykle długi okres użytkowania, bez konieczności renowacji.



Podstawowe kolory (RAL)

- 6005 zielony 
- 8017 brązowy 
- 7026 grafitowy 
- 9005 czarny 

Parametry techniczne

	Ostona pionowa DELOS I	Ostona pionowa DELOS II
Wysokość	1800 mm	1950 mm
Średnica	Ø 450	Ø 280 / Ø 450
Korpus	wykonanie z płaskownika 20 x 5	wykonanie z płaskownika 20 x 5
Wariant	skręcana z połówek	skręcana z połówek
Wykończenie	cynkowana i malowana proszkowo	cynkowana i malowana proszkowo
Waga	20 kg	22 kg
Indeks	wmos-80121	wmos-80101



Ostona pionowa drzew

DIAGOS

Estetyka Trwałość

* Ostony drzew poza swoją funkcją stanowią uzupełniający element dekoracyjny naszych ulic.

* Zabezpieczenie antykorozyjne metodą „duplex”, polegającą na połączeniu cynkowania ogniowego i malowania proszkowego, gwarantuje niezwykle długi okres użytkowania, bez konieczności renowacji.

Kształtowanie drzew
oraz ich zabezpieczenie
przed mechanicznymi
uszkodzeniami

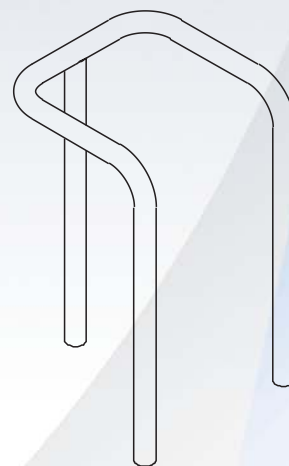
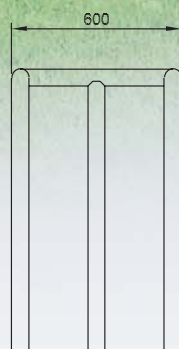
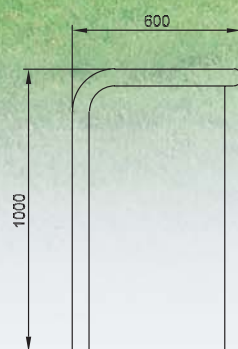
METALTECH-PIASECKI Spółka Jawna
ZAKŁADY MECHANICZNE CYNKOWNIA OGNIOWA
ul. Niechodzka 13, 06-400 CIECHANÓW
tel. 0048 23 674 15 00, 0048 23 674 15 02
fax 0048 23 672 52 15
e-mail: sales@metaltech.pl (dział sprzedaży i marketingu)

www.metaltech.pl



Podstawowe kolory (RAL)

- 6005 zielony 
- 8017 brązowy 
- 7026 grafitowy 
- 9005 czarny 



Parametry techniczne

Gabaryty	600 x 600 x 1000 mm
Korpus	rura Ø 60,3
Waga	20 kg
Indeks	wmos-40151

Kształtowanie
drzew oraz ich
zabezpieczenie przed
mechanicznymi
uszkodzeniami

Ostona pozioma drzew **DUMAS**

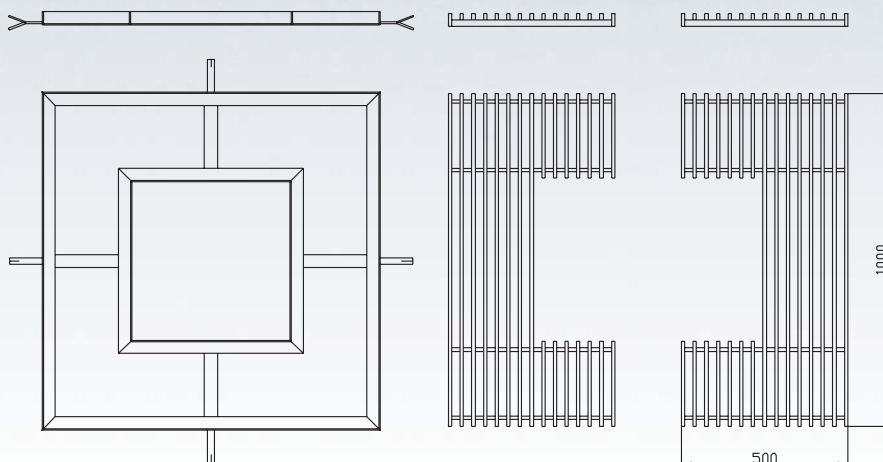
**Estetyka
Trwałość**

* Ostony drzew poza swoją funkcją stanowią uzupełniający element dekoracyjny naszych ulic.

* Zabezpieczenie antykorozyjne metodą „duplex”, polegającą na połączeniu cynkowania ogniowego i malowania proszkowego, gwarantuje niezwykle długi okres użytkowania, bez konieczności renowacji.

METALTECH-PIASECKI Spółka Jawna
ZAKŁADY MECHANICZNE CYNKOWNIA OGNIOWA
ul. Niechodzka 13, 06-400 CIECHANÓW
tel. 0048 23 674 15 00, 0048 23 674 15 02
fax 0048 23 672 52 15
e-mail: sales@metaltech.pl (dział sprzedaży i marketingu)

www.metaltech.pl



Podstawowe kolory (RAL)

- 6005 zielony ●
- 8017 brązowy ●
- 7026 grafitowy ●
- 9005 czarny ●



Parametry techniczne

Gabaryty	1000 x 1000 mm
Konstrukcja zewnętrzna	kątownik 40x40
Konstrukcja wewnętrzna	plaskownik 40x10 i 20x10
Waga	60 kg
Indeks	wmos-1205AV